

Sorensen DLM 600 系列

375–600 W

半机架型可编程直流电源

5–300 V

- 高功率密度：600W、1U（1.75英寸）高、半机架（8.5英寸）宽；可直接堆叠，顶部和底部不需预留空间。
- 近似线性纹波&噪声 纹波低至2.5mV（均方根），噪声低至15mV（峰峰）。
- 可远程控制
- 符合LXI的以太网接口/ RS-232C（16位）
- IEEE-488.2 / RS-232C（12位）
- 0-5V、0-10V或0-5K Ω 的标准模拟控制。



2–75 A

~ 110 220

GPIB LXI RS232

Sorensen DLM 600系列可编程电源的设计目的是在尽可能小（1U高、半机架宽）的机箱内为各种应用提供连续可变的输出电压及电流。

通过使用零电压切换（ZVS）技术，这些电源具有可以与更大、更昂贵的线性电源相接近的极低的纹波和噪声。

此外，高效率及快速负载瞬态响应使DLM 600成为大多数应用的理想选择。

DLM 600型是高密度、多组输出型机架安装和小型台式应用的理想选择。其输出电压范围是0-5VDC至0-300VDC；输出电流范围是0-2A至0-75A。

冷却空气入口在前面及侧面，排气口在后面及侧面。变速风扇由环境空气温度及负载控制，因此降低了可闻噪声并延长了风扇的寿命。这样电源就可以直接堆叠，中间不需要预留空间，从而达到最大的机架安装密度及0-50°C的工作温度范围。用可选的机架安装套件，可容易地将一个或两个并排电源安装在机架上。

前面板的布局使DLM 600系列使用简单。可通过调节独立的10档位电位计的旋钮设置电压及电流的值。控制按钮包括开机按钮、输出启动按钮、本机/远程按钮、电压/电流预览按钮及过压保护预览按钮。可通过2个3 1/2数字LED显示器查看电压/电流的设定值或实际值。

电源可串联或并联使用。所有型号的输入电都无需手动设置，自动允许任何标准的单相输入。

DLM 600 系列：产品规格

普通规格	
遥感	负载线路压降最大可到电源的满电压额定值。最大可用电压减去负载线压降就是负载端电压，以下情况除外：最大额定电压在负载和电压调节范围内，DLM5-75及DLM8-75的负载线压降小于1V、所有其他DLM600型号的负载线压降小于2V
远程编程	可选0-5 VDC、0-10 VDC或0-5K Ω 对满量程电压、电流（0-100%）及过压保护（5-110%）进行编程
远程监控	用户可选择0-5 VDC或0-10 VDC的量程对电压或电流进行监控。
运行特点	主/从并联运行，多达4台同一个型号的电源可以并联输出，采用有源均流控制。 串联运行，可将同一个型号的多个电源串联起来，任一输出端子与机箱之间的峰值电压不超过300伏。
软件	用于以太网及IEEE-488.2的IVI-COM、LabVIEW®或LabWindow®/CVI驱动程序
法规遵循	遵循CE标准： <ul style="list-style-type: none"> • 低电压指令（73/23/EEC）使用EN 61010-1 • EMC指令（89/336/EEC）使用EN 61326通过UL 61010-1、CSA C22.2第61010.1号及IEC/EN 61010-1认证
输入	
电压及频率	90-132 VAC或180-264 VAC，自动量程、47-63赫兹、单相、2线加地线
电流	11安最大值、115 VAC，6A最大值、230 VAC
连接器	IEC 320（带可拆卸的电线）
功率因数	0.6，满载时为典型值；取决于交流输入的阻抗。
输出	
线路调整率	电压：最大电压的0.005%+ 2mV 电流：最大电流的0.01%+ 2mA 在额定负载不变的情况下，输入电压在交流输入范围内变化，详见后面表格。
负载调整率	电压：最大电压的0.005%+ 2 mV 电流：最大电流的0.02%+ 5 mA 在额定输入电压不变的情况下，0-100%的负载变化，详见后面表格
瞬态响应	对于50-100%或100-50%的负载变化，500微秒的时间内恢复至稳态输出电压（最大电压0.1%的范围内）
稳定性	在固定的输入电源、负载及温度下，预热30分钟后经过8个小时，输出变化为最大电压或电流的 $\pm 0.05\%$
效率	最大输出功率时的典型效率为84%；DLM 5-75及DLM 8-75的典型效率为82%
温度系数	最大输出电压的0.02%/°C，最大输出电流的0.03%/°C。在输入电源及负载不变的情况下，环境温度每改变1摄氏度引起的输出变化。
环境	
工作温度	0°C至50°C（不降低额定值）
储存温度	-40°C至65°C
冷却	内置具有过温保护功能的变速风扇。冷却空气入口在前面及侧面，排气口在后面及侧面，这样得到最大的机架组装密度。
物理	
规格尺寸	宽度：8.5英寸（216毫米） 高度：1U或1.75英寸（44毫米） 深度：17英寸（432毫米）可选M6深度为20英寸（508毫米）
重量	9.7磅（4.4千克）
装运重量	12.7磅（5.8千克）

型号	输出额定值			线路调整率		负载调整率	
	电压 (VDC)	电流 (ADC)	功率 (Watts)	电压 (最大电压的0.005% + 2mV)	电流 (最大电流的0.01% + 2mA)	电压 (最大电压的0.005% + 2mV)	电流 (最大电流的0.02% + 5mA)
DLM 5-75	0-5	0-75	375	2.25 mV	9.5 mA	2.25 mV	20 mA
DLM 8-75	0-8	0-75	600	2.4 mV	9.5 mA	2.4 mV	20 mA
DLM 10-60	0-10	0-60	600	2.5 mV	8 mA	2.5 mV	17 mA
DLM 20-30	0-20	0-30	600	3 mV	5 mA	3 mV	11 mA
DLM 40-15	0-40	0-15	600	4 mV	3.5 mA	4 mV	8 mA
DLM 60-10	0-60	0-10	600	5 mV	3 mA	5 mV	7 mA
DLM 80-7.5	0-80	0-7.5	600	6 mV	2.75 mA	6 mV	6.5 mA
DLM 150-4	0-150	0-4	600	9.5 mV	2.4 mA	9.5 mV	5.8 mA
DLM 300-2	0-300	0-2	600	17 mV	2.2 mA	17 mV	5.4 mA

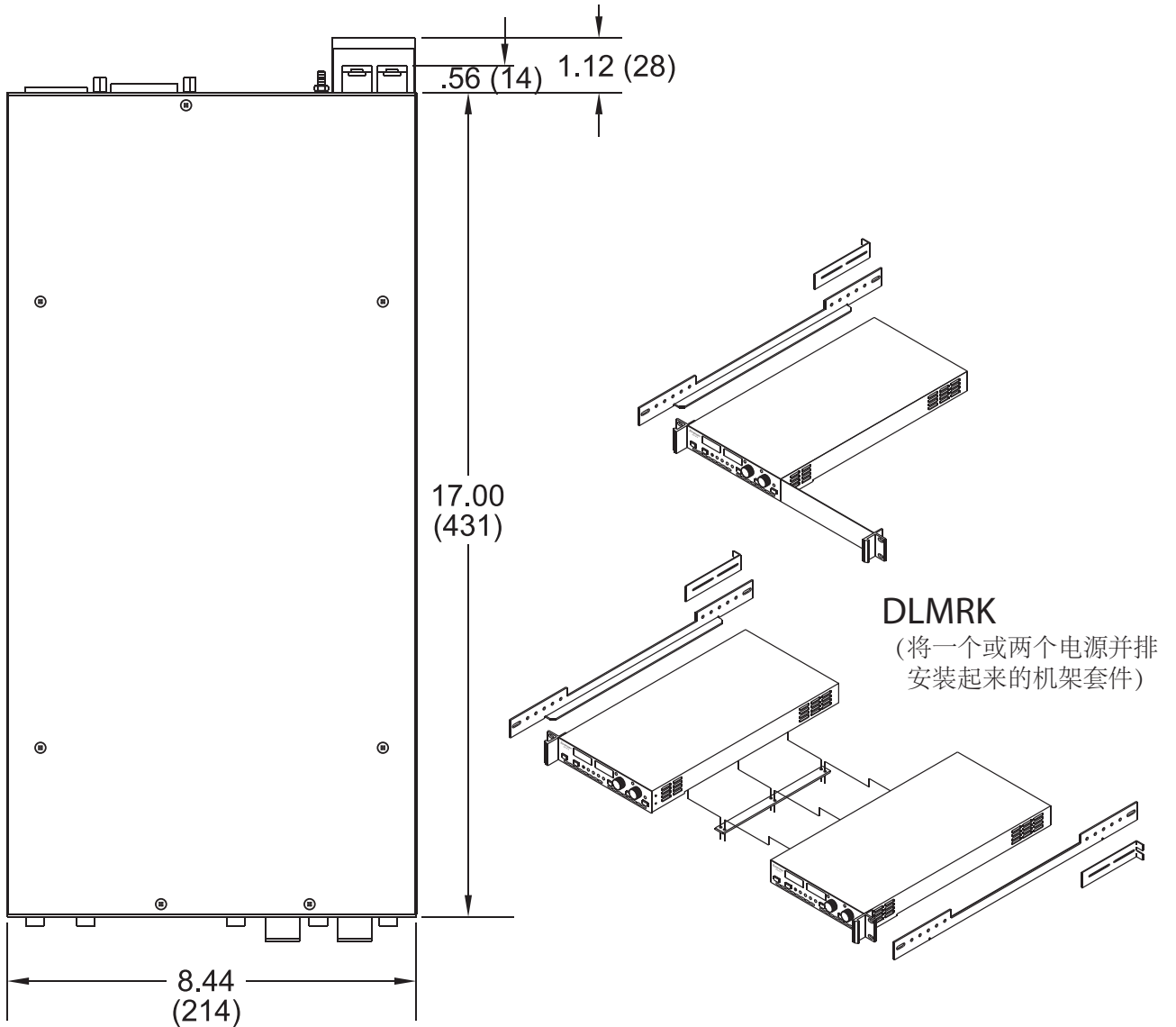
型号	编程精度‡						前面板显示精度	
	以太网 (M130/M131)			GPIB (M9G/M85)				
	电压 (最大电压的0.1%)	电流 (最大电流的0.25%)	过压保护 (1.1 x 最大电压的0.5%)	电压 (最大电压的0.2%)	电流 (最大电流的0.5%)	过压保护 (1.1 x 最大电压的1.0%)	电压 (最大电压的0.5% + 1次)	电流 (最大电流的1.0%)
DLM 5-75	5 mV	188 mA	44 mV	16 mV	375 mA	55 mV	35 mV	850 mA
DLM 8-75	8 mV	188 mA	44 mV	16 mV	375 mA	88 mV	50 mV	850 mA
DLM 10-60	10 mV	150 mA	55 mV	20 mV	300 mA	110 mV	60 mV	700 mA
DLM 20-30	20 mV	75 mA	110 mV	40 mV	150 mA	220 mV	200 mV	400 mA
DLM 40-15	40 mV	38 mA	220 mV	80 mV	75 mA	440 mV	300 mV	260 mA
DLM 60-10	60 mV	25 mA	330 mV	120 mV	50 mA	660 mV	400 mV	210 mA
DLM 80-7.5	80 mV	19 mA	440 mV	160 mV	38 mA	880 mV	500 mV	85 mA
DLM 150-4	150 mV	10 mA	825 mV	300 mV	20 mA	1.65 mV	850 mV	50 mA
DLM 300-2	300 mV	5 mA	1.65 V	600 mV	10 mA	3.3 mV	2.5 V	30 mA

‡除了GPIB电压回读的值为最大电压的0.25%以外，所有的回读精度参数都与编程精度的参数一样。

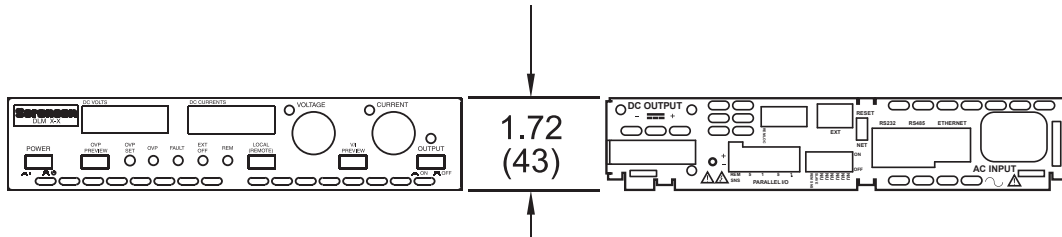
型号	纹波和噪声，电压模式		过压保护调整范围 (最大电压的5% - 110%)	稳定性		温度系数		最大总遥感压降
	纹波 (均方根) *	噪声 (峰值) *		电压 (最大电压的0.05%)	电流 (最大电流的0.05%)	电压 (最大电压的0.02%/°C)	电流 (最大电流的0.03%/°C)	
DLM 5-75	5 mV	30 mV	0.25-5.5 V	2.5 mV	37.5 mA	1 mV/°C	22.5 mA/°C	1 V
DLM 8-75	5 mV	30 mV	0.4-8.8 V	4 mV	37.5 mA	1.6 mV/°C	22.5 mA/°C	1 V
DLM 10-60	5 mV	30 mV	0.5-11 V	5 mV	30 mA	2 mV/°C	18 mA/°C	2 V
DLM 20-30	2.5 mV	15 mV	1-22 V	10 mV	15 mA	4 mV/°C	9 mA/°C	2 V
DLM 40-15	2.5 mV	15 mV	2-44 V	20 mV	7.5 mA	8 mV/°C	4.5 mA/°C	2 V
DLM 60-10	2.5 mV	20 mV	3-66 V	30 mV	5 mA	12 mV/°C	3 mA/°C	2 V
DLM 80-7.5	4 mV	20 mV	4-88 V	40 mV	3.8 mA	16 mV/°C	2.25 mA/°C	2 V
DLM 150-4	7 mV	40 mV	7.5-165 V	75 mV	2 mA	30 mV/°C	1.2 mA/°C	2 V
DLM 300-2	10 mV	60 mV	15-330 V	150 mV	1 mA	60 mV/°C	0.6 mA/°C	2 V

*典型的均方根噪声值为20赫兹至20兆赫
这些参数可能会变更

DLM 600 系列：产品图示



顶视图



正视图

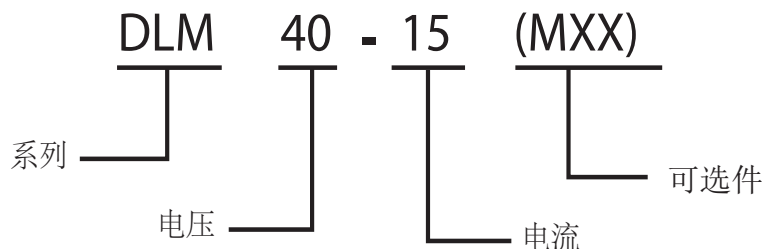
后视图

尺寸单位：英寸（毫米）

*80伏、150伏及300伏型号具有用于输出的两个位置接线板

**M6可选20英寸（508毫米）。

型号说明



电压与电流范围

型号	电压	电流
DLM 5-75	0-5 V	0-75 A
DLM 8-75	0-8 V	0-75 A
DLM 10-60	0-10 V	0-60 A
DLM 20-30	0-20 V	0-30 A
DLM 40-15	0-40 V	0-15 A
DLM 60-10	0-60 V	0-10 A
DLM 80-7.5	0-80 V	0-7.5 A
DLM 150-4	0-150 V	0-4 A
DLM 300-2	0-300 V	0-2 A

可选件与配件

M130	以太网/局域网选项（16位） <ul style="list-style-type: none"> •符合LXI C类标准 •10/100 base-T •TCP/IP协议 •ICMP（Ping服务器） •网络服务器：通过标准的网络浏览器直接对电源进行控制。 RS232C接口
M6	断开&反极性继电器（仅适用于10伏至300伏型号。这个可选项需要配合下列之一使用：M9G、M85、M130或M131）输出断开及反极性继电器通过SCPI命令控制。每个输出引线都有一个与之相符的SPST继电器。
M9G	IEEE-488.2及RS-232C接口
M13	转轴锁（前面板电位计）
M51A	光隔离模拟编程及监控。这种隔离允许用户控制那些没有连接公共地的电源。此外，在具有高环境噪声或接地回路电流比较大的系统中，可将控制地与电源地隔离开，从而消除问题。
M85	多通道从机接口
M131	多通道从机接口（16位）（仅适用于M130主机）
DLMP1	并联电缆；每个从设备一根电缆
DLMRK	用于带填充面板的单个DLM或供两个并排电源安装在一起的机架套件

DLM 600 系列

J1 连接器

1	模拟控制输入	14	模拟控制输入
2	外部-关闭信号地	15	辅助5 VDC输出 (+)
3	过压保护编程输入	16	过压保护编程输出
4	遥控状态输出	17	过压保护电阻编程信号地
5	电压模式状态输出	18	故障状态输出
6	辅助5 VDC信号地	19	电压监控输出
7	电流监控输出	20	电压电阻编程信号地
8	电压/电流监控信号地	21	电压电阻编程输出
9	电压编程输入	22	电流电阻编程输出
10	电流编程输入	23	电流电阻编程信号地
11	未使用	24	本地锁定输入
12	电压/电流/过压保护编程信号地	25	过压保护状态输出
13	未使用		